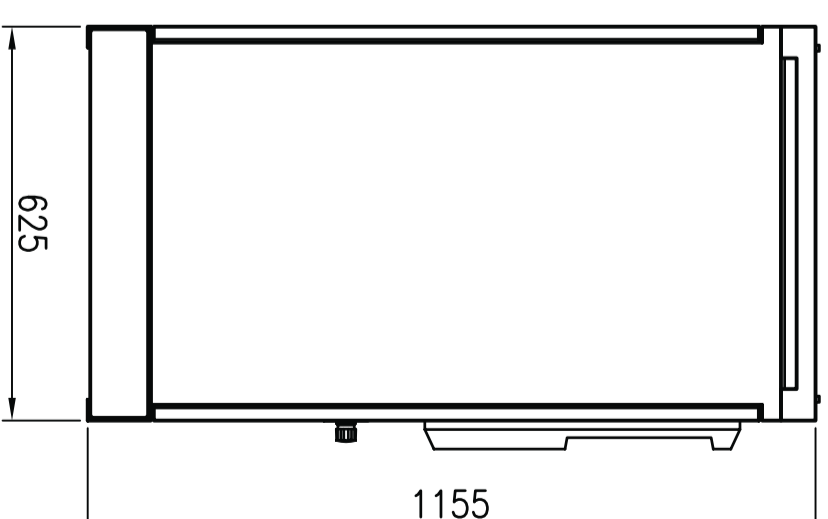
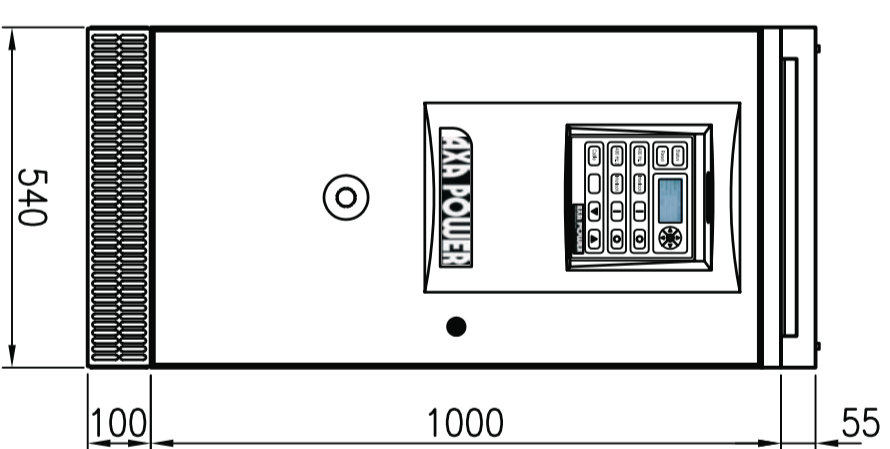
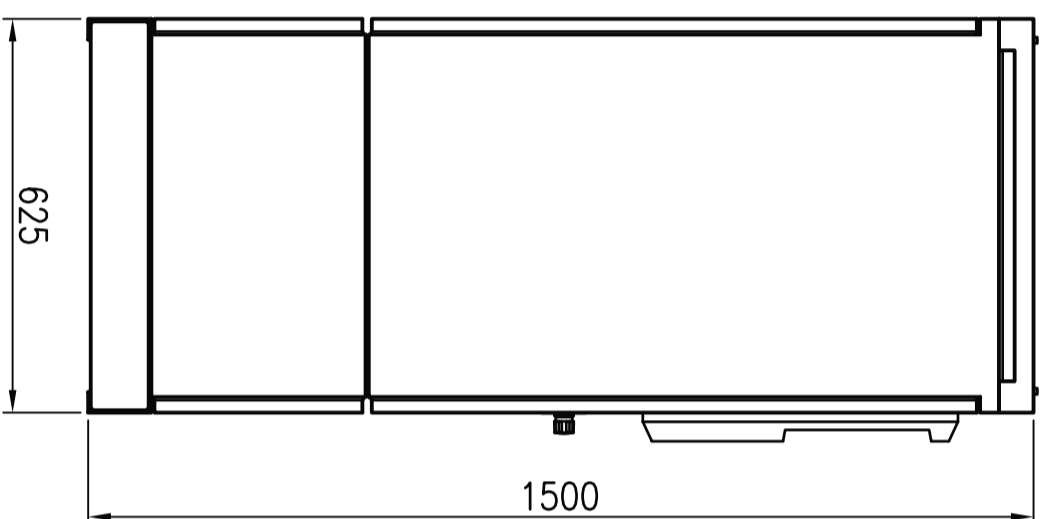
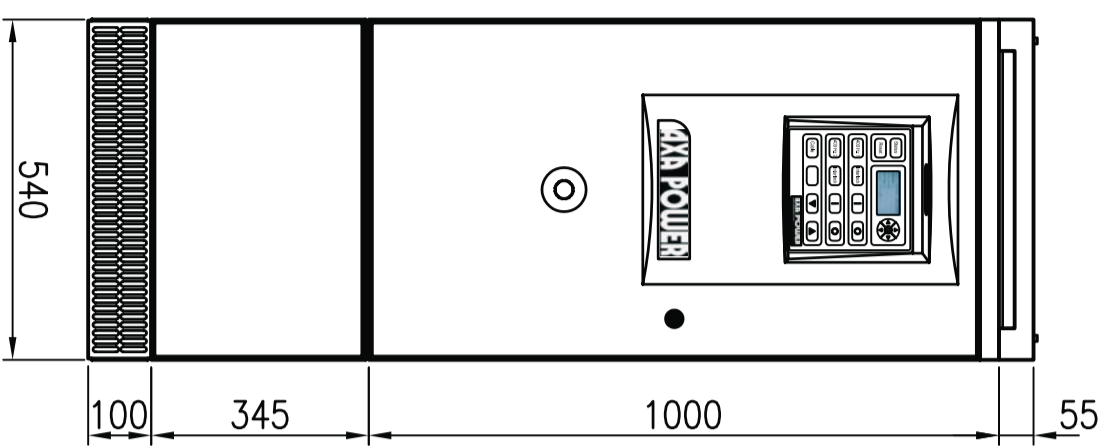
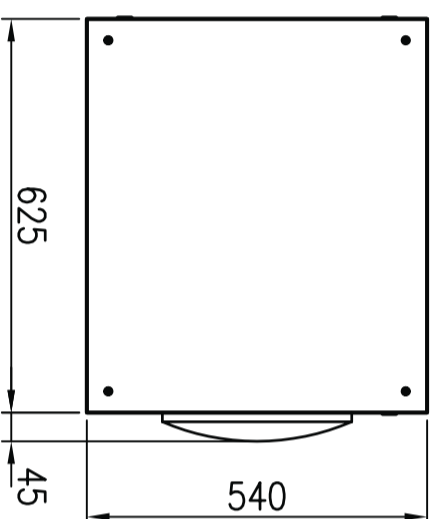
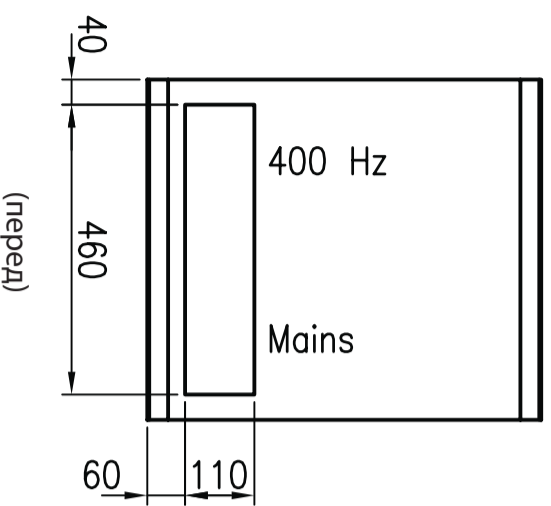


Вертикальное исполнение с дополнительным базовым модулем

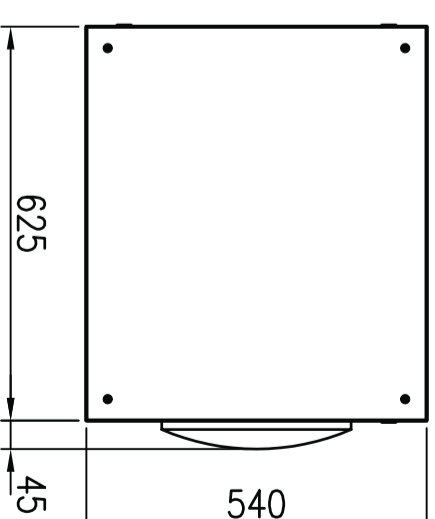
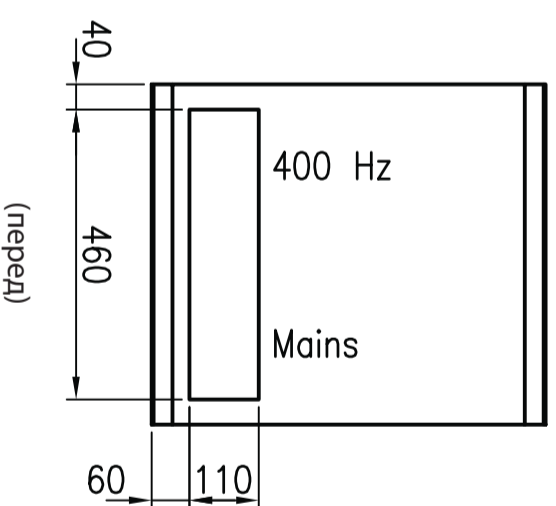
Вертикальное исполнение



Основание



Основание



AXA
Smedebøkken 31-33
DK-5270 Odense N

Fixed vertical configuration

Page:

1/1

Type: AXA2300

Outline Drawing

Drawn: 170407 RA
Approved: RA
Scale: 1:12 (A3)
Revised:

Rev.:
Dwg.no.: 178.001