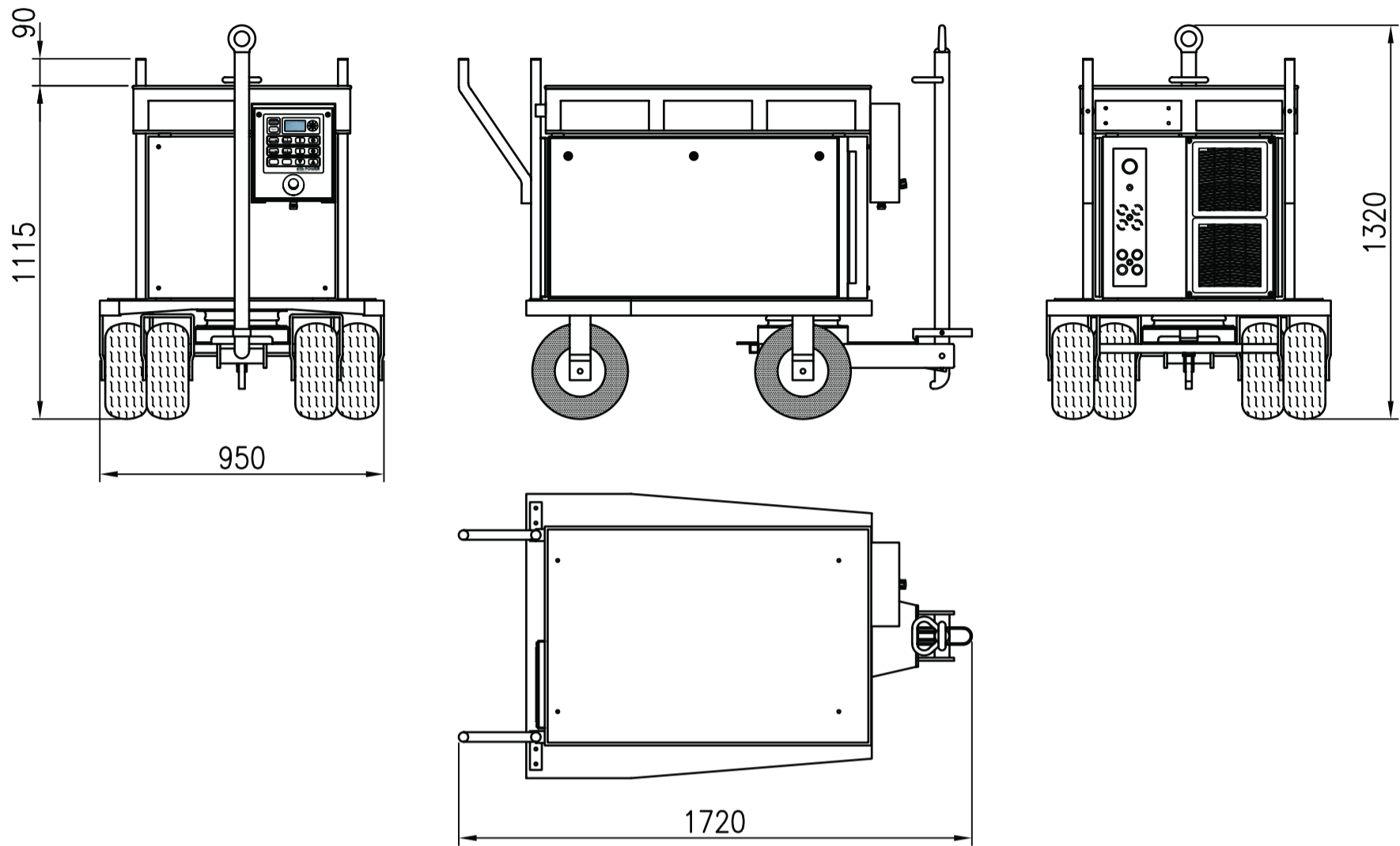
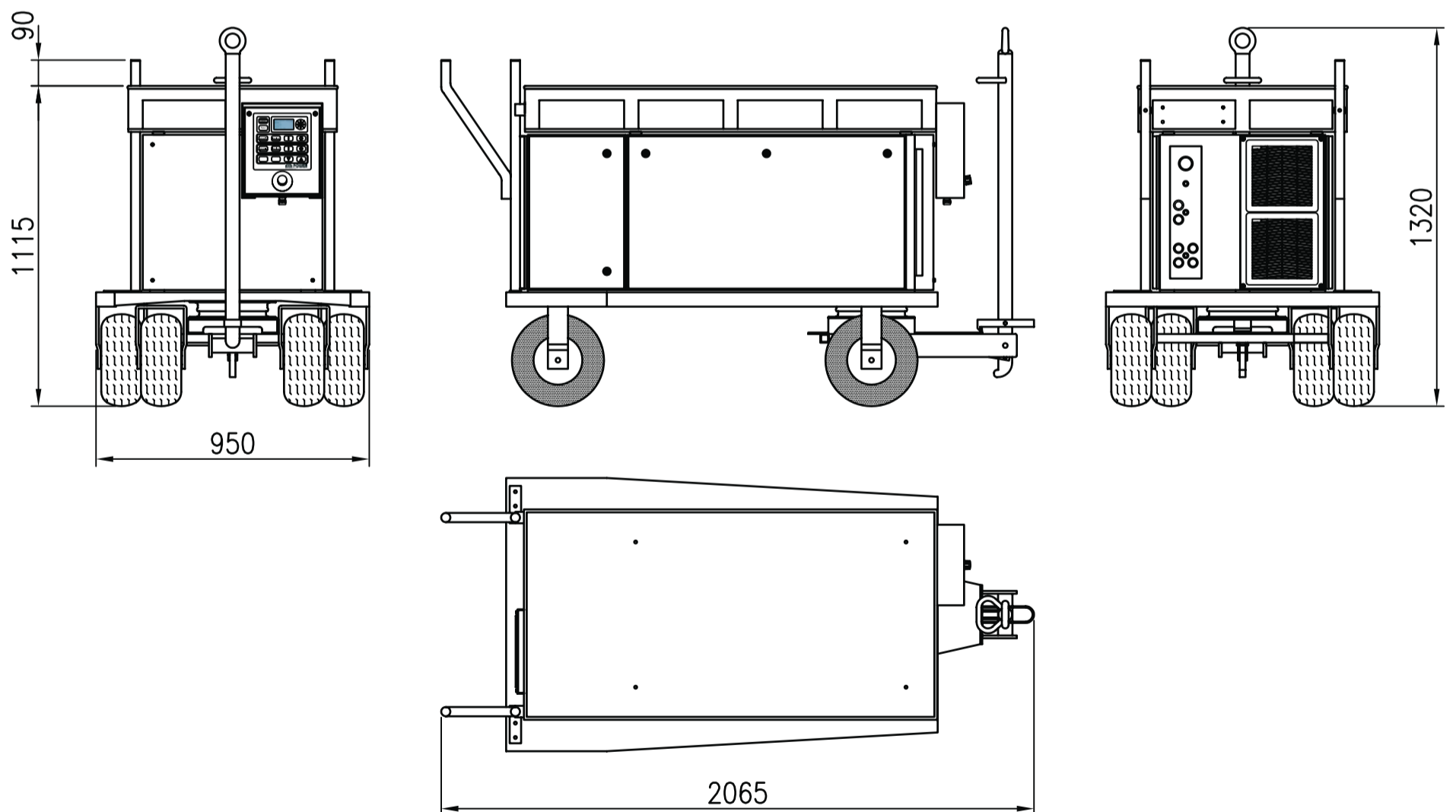



Мобильное исполнение



Мобильное исполнение с дополнительным базовым модулем



		Smedebakken 31-33 DK-5270 Odense N		Mobile Configuration		Page: 1/1	
Type: <b>AXA2300</b>		Outline Drawing					
Drawn: 280208 RA	Approved: RA	Scale: (A3) 1:20	Revised: 170308/RA		Rev.: A	Drg.no.: <b>178.004</b>	